

安全铰链开关

特点

- 电气隔离式触点模块
- 带垫螺丝方便接线
- 常闭触点具有强制开离功能
- 4 x 90° 换位

动作特性定义

- OF 动作力
- RF 复位力
- OT 超行程
- TT 总行程
- PT 动作行程（预行程）
- MD 距差
- OP 动作位置
- PO 绝对开离位置

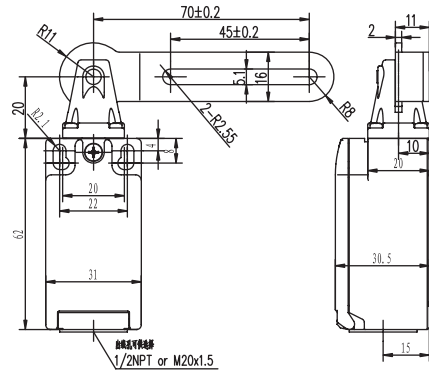
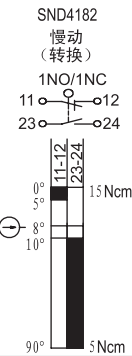


规格

操作速度	0.05mm-2m/sec
操作频率	机械 120ops/min ; 电气 30 ops/min
绝缘电阻	>100MΩ@500V DC
接点电阻	<25mΩ (initial value)
额定电流/电压	10A/600V AC (EN60947-5-1)
电气等级	AC15 A600 / DC13 Q300
耐压值	同级端子间1000VAC 50/60Hz 1分钟 端子对地或对无载金属间2500VAC 50/60Hz 1分钟
寿命	机械 1×10 ⁷ 次 电气 5×10 ⁵ 次
环境温度	-25~+80°C (-13~176°F) 不结冰
湿度	< 95%RH
保护等级	IP65/IP67

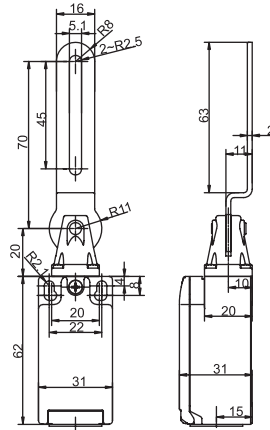
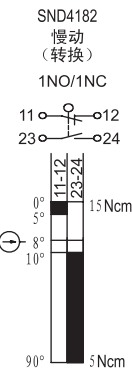
塑料本体-安全开关

SND4182



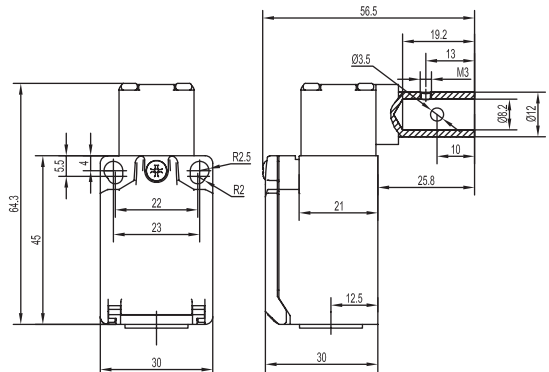
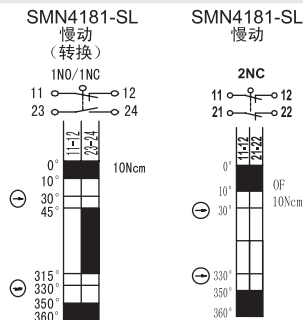
型号 **SND4182-SL** 强制开离 SL 慢动 1NO+1NC BBM

SND4182-S



型号 **SND4182-SL-S** 强制开离 SL 慢动 1NO+1NC BBM

SMN4181



型号 **SMN4181-SL-** 强制开离 SL 慢动 1NO+1NC BBM
SMN4181-SL2_ SL2 慢动 2NC